

PROBLEMATIQUE

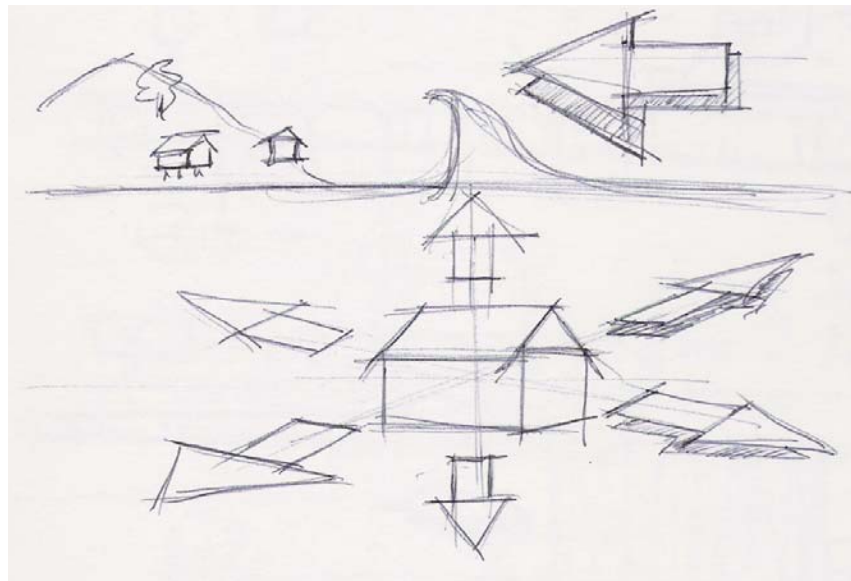
Après avoir assisté aux tsunamis d'Indonésie et du Japon, je me suis posé cette question : « comment peut on survivre aux catastrophes naturelles telles que celles-ci » ??
Peut - on créer une habitation qui permette aux habitants du sud-est asiatique de vivre , de les secourir et les faire survivre ?



CENTRALE DE FUKUSHIMA - mars 2011

De plus, ces catastrophes ont montré que les producteurs d'énergie (centrales nucléaires) étaient fragiles et instables ; peut - on faire en sorte que cette habitation soit autonome en énergie ?

DE L'IDEE AUX INTENTIONS



En étudiant les possibilités de mouvement offertes à une maison, il n'y en aurait qu'une qui puisse lui permettre de résister aux catastrophes naturelles :

La faire s'envoler !!

Ajouter un ballon à une maison, comme dans le film « là - haut », pour la faire voler ??? pourquoi pas ?

Oui mais quel serait l'intérêt de placer un ballon en permanence au dessus d'une maison ? ...

Peut être de le transformer en capteur solaire , en source de chaleur, en récupérateur d'eau??

pour que la maison devienne autonome en énergie .



Intitulé du projet : **BAMB'LOON**

Nom de l'auteur ou des auteurs : **YANNICK LELOGEIS**

FONDATION
JACQUES ROUGERIE
GÉNÉRATION ESPACE MER
INSTITUT DE FRANCE

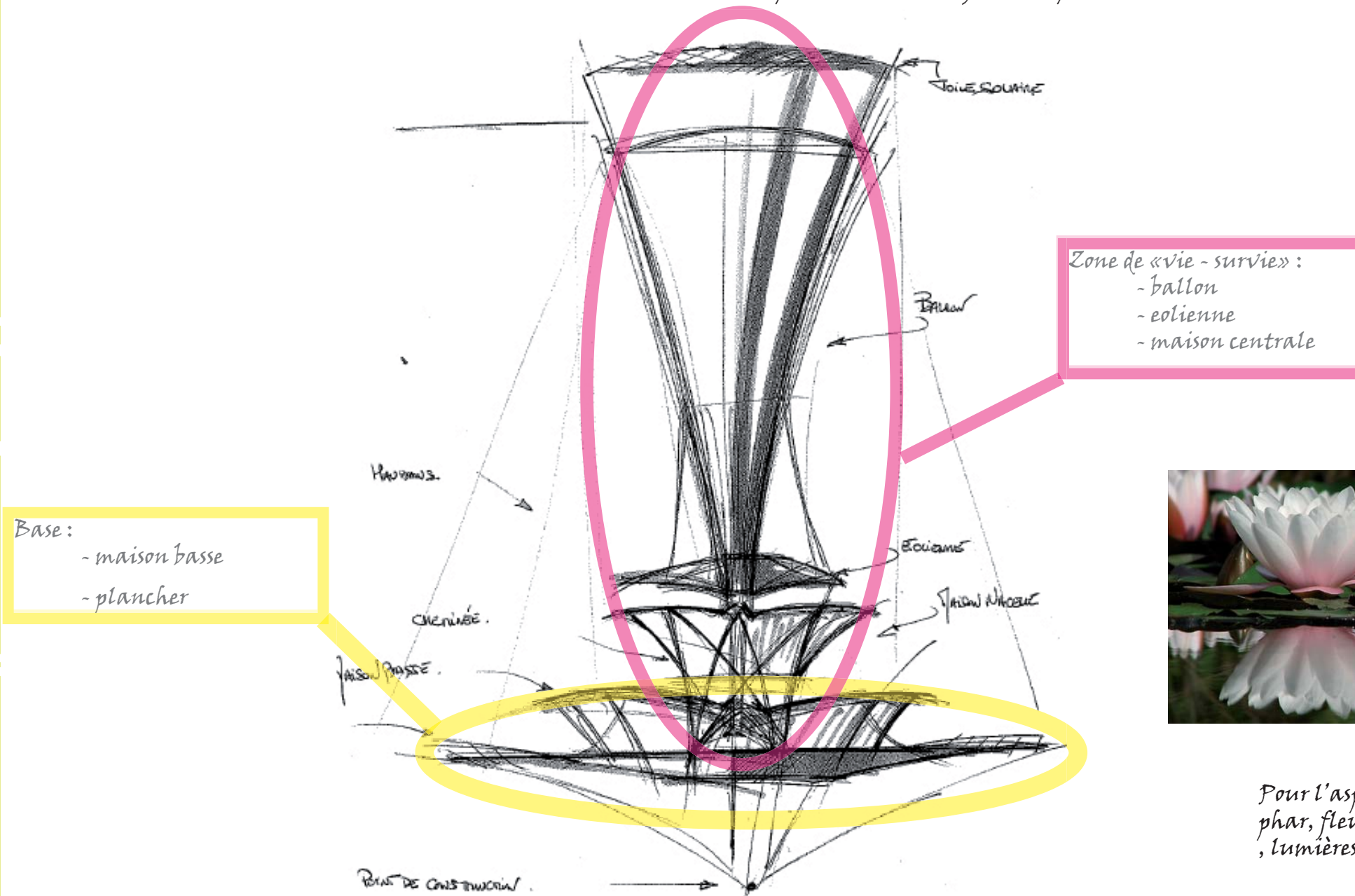
PRIX DE LA FONDATION JACQUES ROUGERIE - GÉNÉRATION ESPACE MER - INSTITUT DE FRANCE "ARCHITECTURE, DESIGN ET TECHNOLOGIE DE LA MER"

DES INTENTIONS AU CONCEPT

Mon projet consiste en la création d'une maison flottante adaptée aux traditions et mode de vie du sud - est asiatique.
Cette maison permettrait aux populations de vivre en bord de mer, sur des zones marécageuses ou dans les deltas, et d'être auto-suffisante en énergie, offrant ainsi plus de confort et de sécurité pour ces habitants.

Elle se compose de 2 parties indépendantes ayant chacune leurs fonctions :

- Base = plancher + maison basse circulaire (flottaison et volumes de vie)
- Zone de «vie-survie» = ballon + maison centrale (production énergie, récupération eau)



Pour l'aspect formel, la maison évoquera le nénuphar, fleur flottante par excellence, et les lampions, lumières traditionnelles de l'Asie

Intitulé du projet : **BAMB'LOON**

Nom de l'auteur ou des auteurs : **YANNICK LÉLOGEAI**

FONDATION
JACQUES ROUGERIE
GÉNÉRATION ESPACE MER
INSTITUT DE FRANCE

PRIX DE LA FONDATION JACQUES ROUGERIE - GÉNÉRATION ESPACE MER - INSTITUT DE FRANCE "ARCHITECTURE, DESIGN ET TECHNOLOGIE DE LA MER"

FORMALISATION DU CONCEPT

Composition de la maison :

Matériaux naturels et originaires de l'Asie :

- **Bambou** (structure , plate-forme et plancher)
 - «matériau végétal» en abondance en Asie ; permet d'allier une résistance mécanique proche de l'acier pour une densité volumique inférieure (650kg/m^3) ; compatible avec l'intention de faire une cellule de survie « légère » et soulevable par le ballon.
- **Fibres et Tresses de bambou, canne ou riz pour les parois et ouvertures**
 - L'Asie est une région experte en tissage depuis des siècles ; la réalisation des parois serait l'occasion d'associer différentes fibres naturelles et techniques et les nano-fibres pour créer des «tech-tiles» assurant légèreté, imperméabilité et maintien de la chaleur dans la maison.

Le bambou a aussi comme avantages :

- vitesse de croissance rapide
- peu d'énergie pour le produire
- peu d'énergie pour l'utiliser
- matériau creux (peut servir de tube , de canalisation , de conduit)

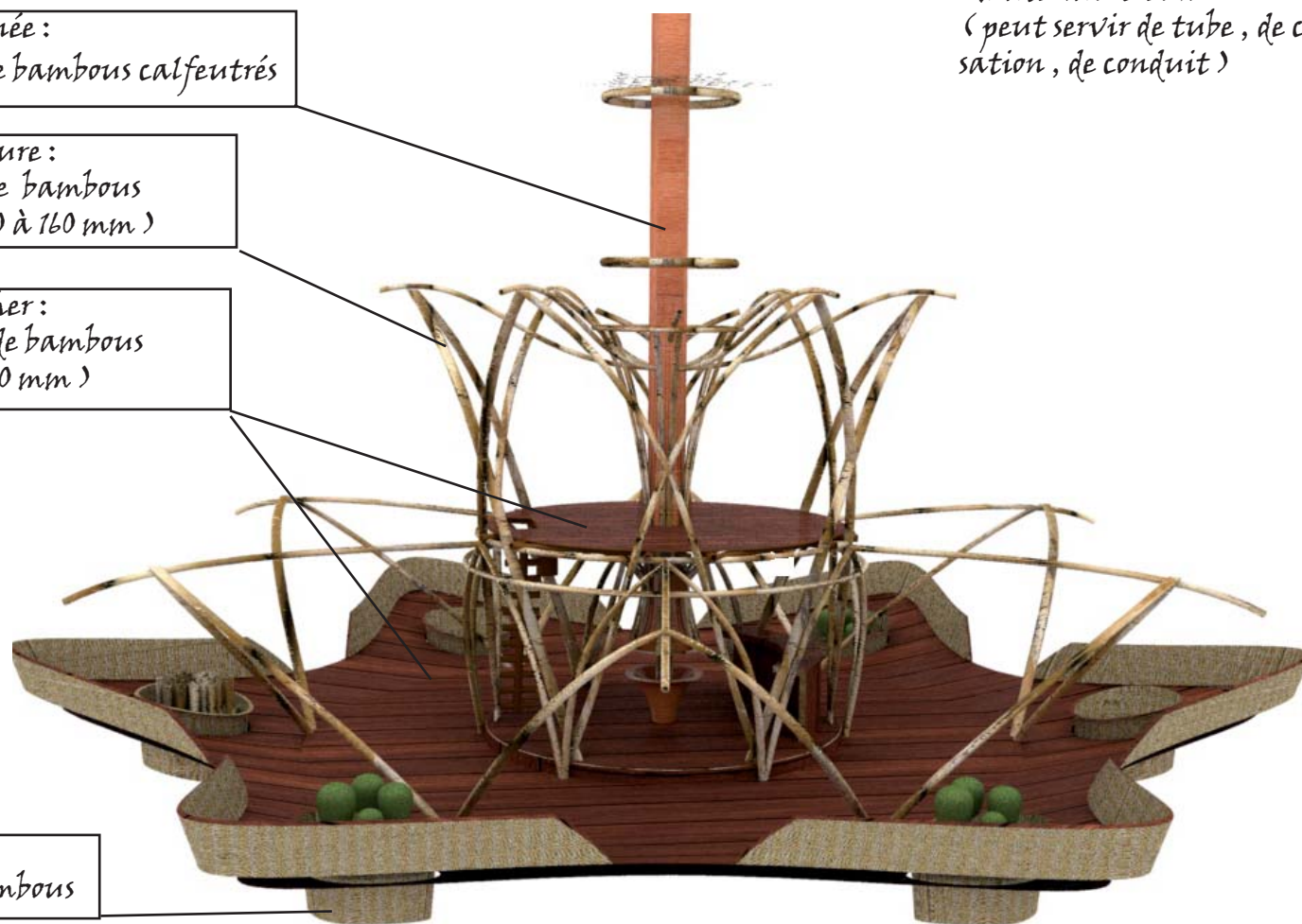
Superstructure du projet BAMB'LOON

Cheminée :
tubes de bambous calfeutrés

Structure :
tubes de bambous
(dia 80 à 160 mm)

Plancher :
lattes de bambous
(ep : 20 mm)

Paniers :
ossature en bambous



Composition du ballon :

Mix Matériaux naturels et cellules photovoltaïques

La toile du ballon est composée de 2 éléments :

- fibres tressées naturelles (bambou , chanvre...)
- cellules photovoltaïques légères (900g/m^2 ; 1mm d'épaisseur) obtenues par pulvérisation silicium amorphe .Le rendement de la toile est de $400\text{ kWh / an pour } 25\text{ m}^2$

Les cellules photovoltaïques assureront 2 fonctions :

- création d'énergie électrique
- maintien air chaud dans le ballon pour :
 - permettre l'envol du ballon
 - assurer un phénomène de condensation la nuit pour récupérer de l'eau dans la maison



Les cellules photovoltaïques légères seront employées sur un produit lancé en 2011 par SOMFY et Dickson pour un store solaire .



Intitulé du projet : **BAMB'LOON**

Nom de l'auteur ou des auteurs : **YANNICK LELOGEAI**

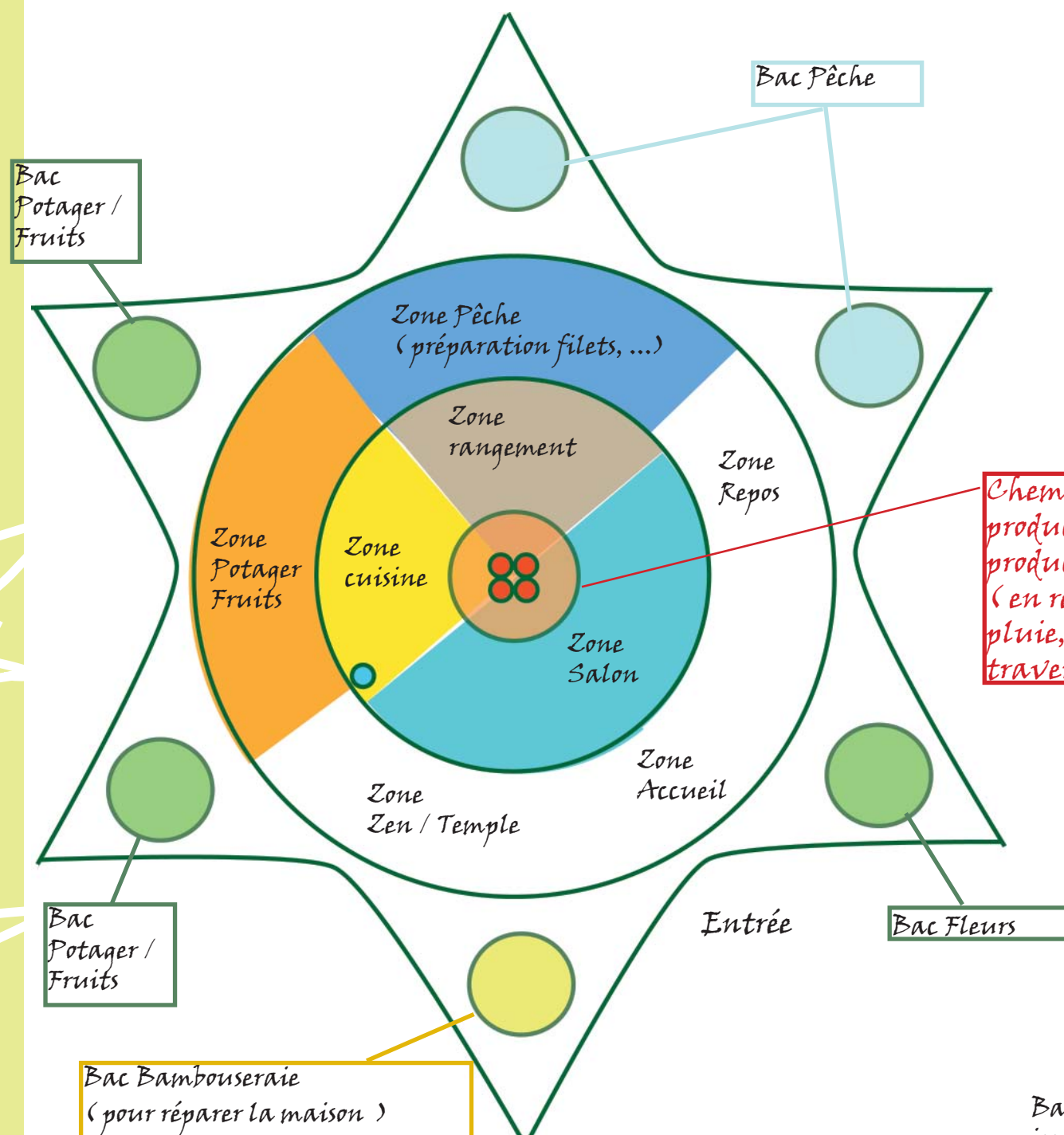
FONDATION
JACQUES ROUGERIE
GÉNÉRATION ESPACE MER
INSTITUT DE FRANCE

PRIX DE LA FONDATION JACQUES ROUGERIE - GÉNÉRATION ESPACE MER - INSTITUT DE FRANCE "ARCHITECTURE, DESIGN ET TECHNOLOGIE DE LA MER"

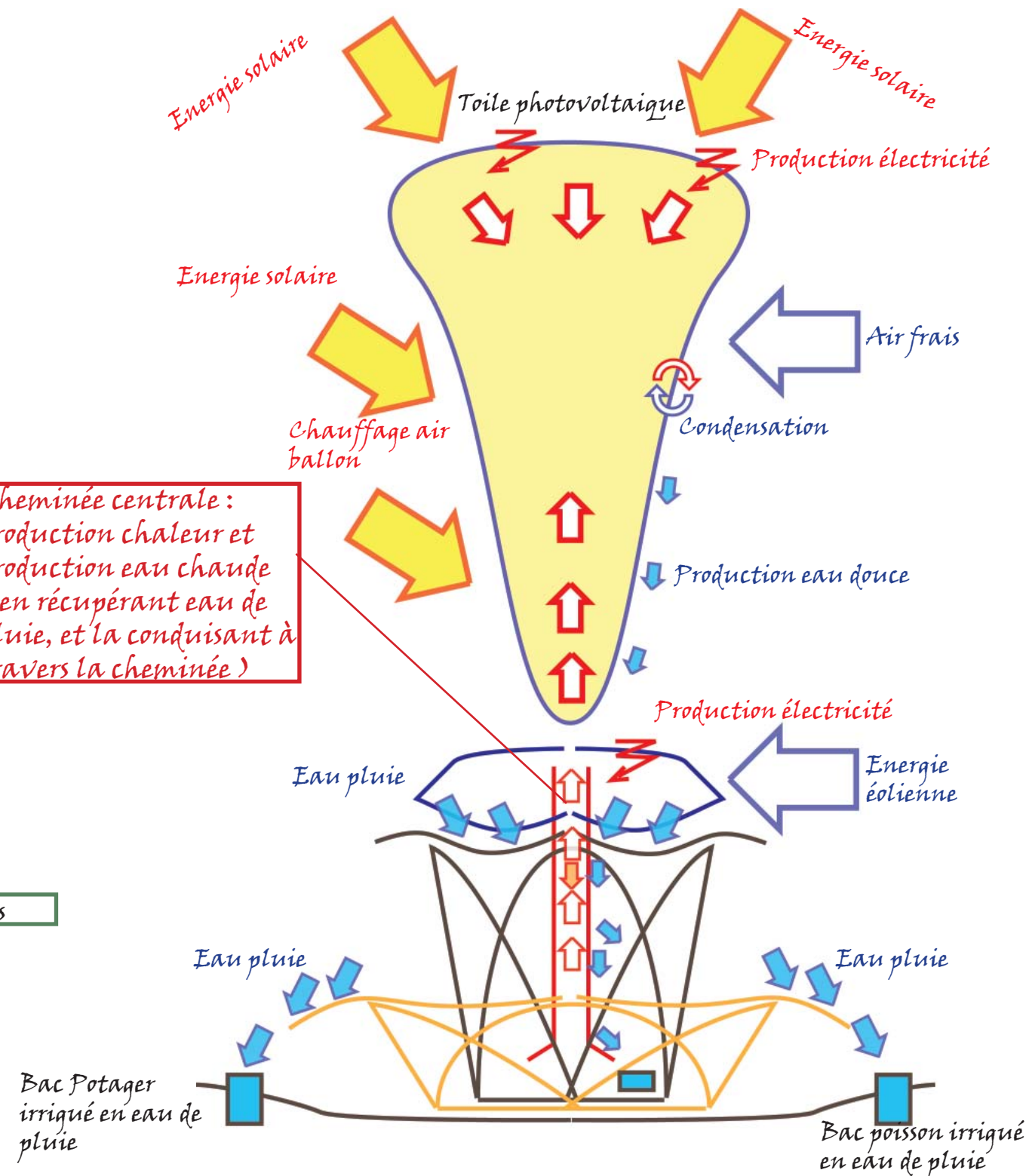
ORGANISATION DE L'ARCHITECTURE

La maison est structurée autour d'une cheminée centrale, et de zones dédiées à des activités partagées entre la cuisine, la pêche et le repas.
Les chambres sont au premier étage.

GESTION des VOLUMES



GESTION des FLUIDES et ENERGIES



Intitulé du projet : **BAMB'LOON**

Nom de l'auteur ou des auteurs : **YANNICK LÉLOGEAI**

FONDATION
JACQUES ROUGERIE
GÉNÉRATION ESPACE MER
INSTITUT DE FRANCE

PRIX DE LA FONDATION JACQUES ROUGERIE - GÉNÉRATION ESPACE MER - INSTITUT DE FRANCE "ARCHITECTURE, DESIGN ET TECHNOLOGIE DE LA MER"

DIMENSIONS ET SCENARIO

Le projet est entièrement développé en CAO sur Solid Works (voir film), ce qui permet de déterminer toutes ses dimensions mais aussi son poids avec comme densité :

- bambou : 630 kg / m³
- toiles tréssées : 0,300 kg / m²
- toiles photovoltaïques : 0,700 kg / m²

Surfaces :

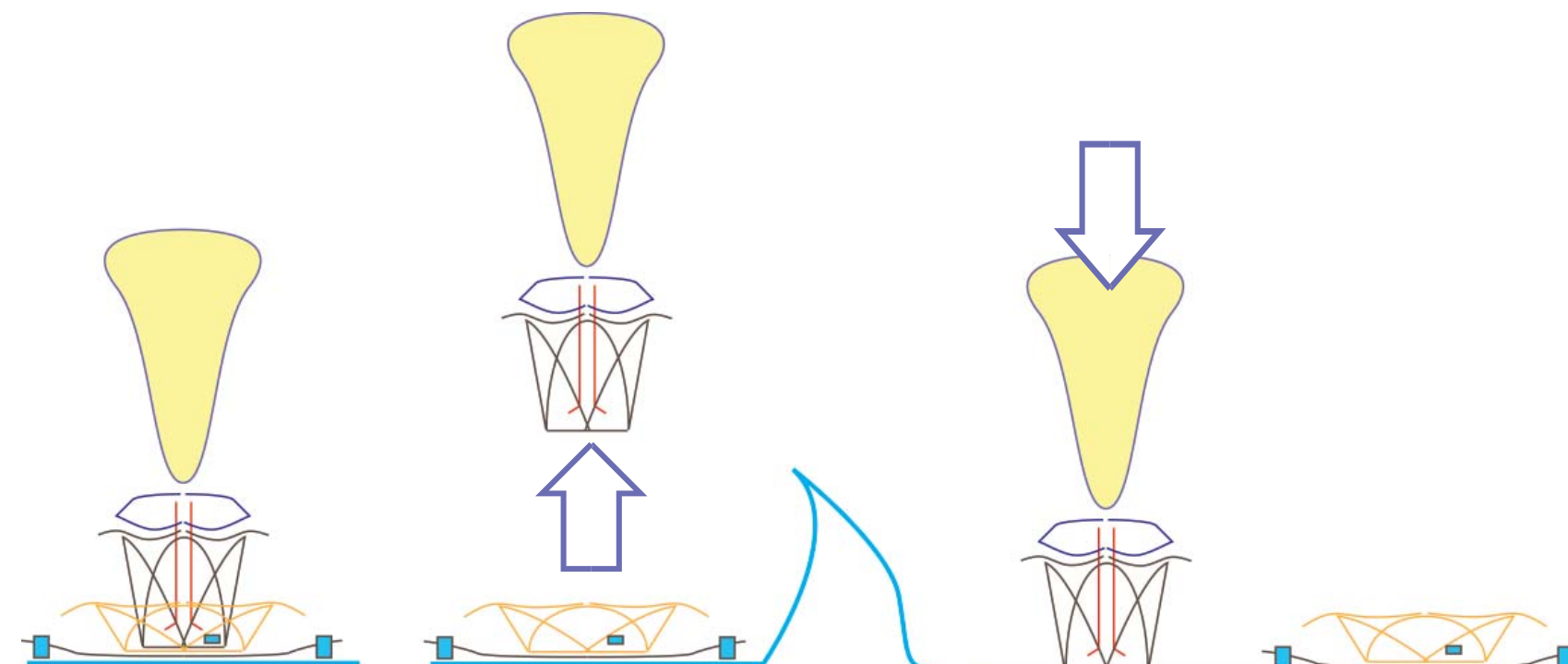
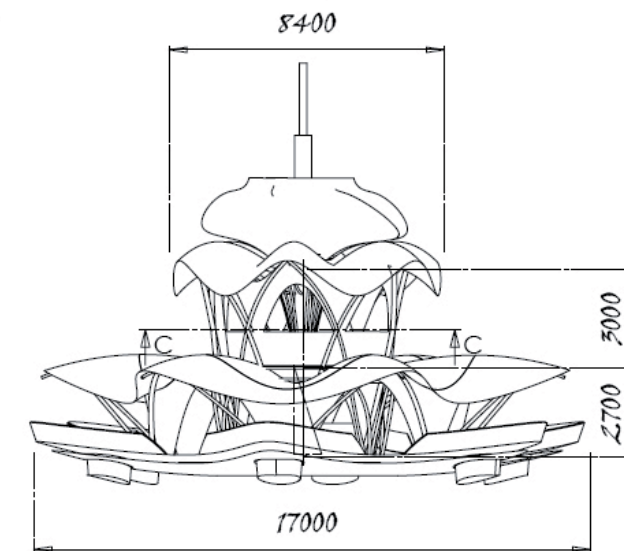
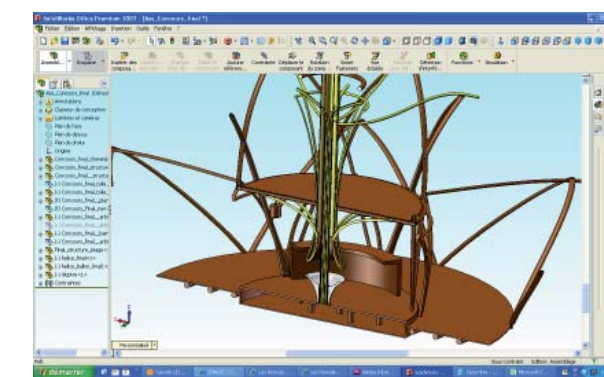
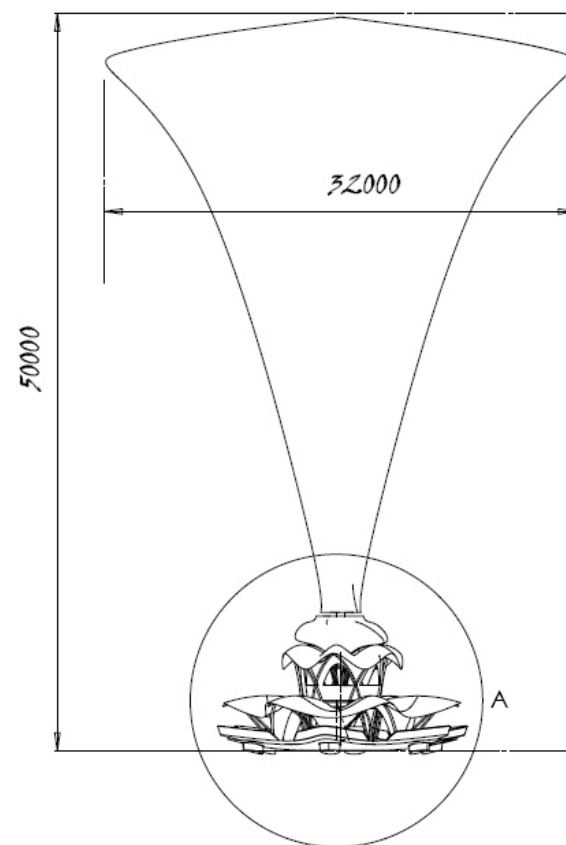
- zone centrale (cuisine / salon) : 18 m²
- premier étage (2 chambres) : 20 m²
- zone basse circulaire : 60 m²
- zone plancher : 130 m²
- surface lat. ballon : 2000 m²
- surface sup. ballon : 680 m²

CALCUL POIDS ZONE CENTRALE BAMB'LOON POUR PERMETTRE SON ENVOL :

	kg
Structure centrale	1000
Structure étage	300
Structure cheminée	250
Escalier	5
Toile latérale	30
Toite toit	30
Eolienne	20
Toile lat Ballon	400
Toile sup Ballon (photovolt.)	476
Famille	160
Affaires	30

TOTAL POIDS 2701
soit un besoin de 10804 m³ d'air chaud

(1m³ d'air chaud pour 250 g de poids transporté)
(le volume du ballon est calculé à 11000 m³)



Mer calme = la maison est arrimée à sa base

Menace = la maison s'envole
Le but étant de soulever la maison pendant les quelques minutes fatidiques de la catastrophe. (tsunami, raz de marée ...)

Mer calme = la maison revient soit sur sa base, soit direct en mer.
La cellule de survie leur permet de vivre de façon plus rudimentairement mais avec eau, électricité, chaleur, si la catastrophe est d'ampleur.

Intitulé du projet : **BAMB'LOON**
Nom de l'auteur ou des auteurs : **YANNICK LELOGEAS**

FONDATION
JACQUES ROUGERIE
GÉNÉRATION ESPACE MER
INSTITUT DE FRANCE

PRIX DE LA FONDATION JACQUES ROUGERIE - GÉNÉRATION ESPACE MER - INSTITUT DE FRANCE "ARCHITECTURE, DESIGN ET TECHNOLOGIE DE LA MER"